

Адрес: 108811, г.Москва, г.Московский,  
ул.Хабарова, д.2, блок 4, эт. 9, оф. 903  
р/с: 40702810738000103894 в ПАО  
Сбербанк г.Москва  
к/с: 30101810400000000225  
БИК: 044525225  
ИНН: 7735143463  
КПП: 775101001



## Мобильный видеорегистратор **LA-AMRH02/2**



О  
С

Адрес: 108811, г.Москва, г.Московский,  
ул.Хабарова, д.2, блок 4, эт. 9, оф. 903  
р/с: 40702810738000103894 в ПАО  
Сбербанк г.Москва  
к/с: 30101810400000000225  
БИК: 044525225  
ИНН: 7735143463  
КПП: 775101001



### НОВЫЕ ОСОБЕННОСТИ:

- Ресурсы: 4 каналов AHD разрешением до 1920X1080 30 к/с, 2 канала AHD разрешением до 1280X720 30 к/с, 2 канала IP 1920X1080
- **Возможность подключения аналитической системы контроля водителя и дороги**
- Формат сжатия H.265/H264 специальная файловая система для надежности данных и данных восстановления данных при экстренном отключении питания
- Поддерживается две SD карты объемом 512 Гб записи
- Встроенный стабилизатор/накопитель (8-36) обеспечивает достаточно времени для экстренного завершения записи
- Максимум 60 минут записи при критически низком напряжении, а также задание уровня напряжения для автоотключения регистратора при низком напряжении
- Металлический, влагозащищенный, виброзащищенный корпус, устойчивость к высоким температурам -40+70
- Поддержка GPS Glonass, WiFi, 4G, Bluetooth (опция)
- Круглосуточный режим работы 24/7 день/ночь

### Спецификация

Система	OS	Linux
	Control Mode	Пульт ДУ, главная панель, сеть
Видео	Input	2 Канала AHD 1080р 30 к/с, 2 Канала AHD 720р, 2 Канала IP 1080р
	Output	1 канал выход монитора (авиационные разъемы)
	Видео сигнал	PAL
Аудио	Вход	2 Каналов Aviation AHD +2 канала aviation IP
	Выход	1 канал aviation
Дисплей	Отображение камер	1/4/9
	OSD	GPS информация, тревога, температура, ускорение, напряжение, информация об устройстве, версия прошивки, сетевой статус поверх видео.
	Интерфейс	GUI

Адрес: 108811, г.Москва, г.Московский,  
ул.Хабарова, д.2, блок 4, эт. 9, оф. 903  
р/с: 40702810738000103894 в ПАО  
Сбербанк г.Москва  
к/с: 30101810400000000225  
БИК: 044525225  
ИНН: 7735143463  
КПП: 775101001



Запись	Сжатие видео и аудио	H.264/H265 G.726 (встроенный микрофон)
	Разрешение изображения	PAL:1080p 1920 X1080, 720p 1024X720, D1(704x576),HD1(704x288),CIF(352x288)
	Качество изображения	4 каналов разрешением до 1920X1080 30 к/с, 1 канал АHD разрешением до 1920X1080 30 к/с, 2 канала IP 1920X1080 +1 канал IP до 5 мп 30 к/с
	Пакет записи	8 настраиваемых уровней (1 - лучший)
	Предзапись	Не менее 1 минуты, постоянно/расписание/тревога(по датчикам, скорости, ускорения, потери сигнала, температуры, режим автозапуска записи при пуске двигателя)
	Постзапись	15/30/45/60 минут
	Зеркальная запись	1-60 минут
Воспроизведение\ архивация	Воспроизведение	1 канал при локальном воспроизведении, 1/4/8 каналов в программе для просмотра.
	Режим поиска	Дата/время, канал, событие
	Резервное копирование	USB, HDD, сеть
Камера на дорогу	1/2,7" 5M CMOS сенсор	HFOV : 170° VFOV : 71°
Камера дополнительная	1/2,8" 2M CMOS сенсор	От 90 градусов по горизонтали до 120 по выбору 1080p
G сенсор	Поддерживается	6-и осевой (запись при ударе, резкая остановка, вращение/ускорение)
Память	Передача в облако	Автоматическая выгрузка тревожных роликов в облако оператору (опция)
	SD Card	2 SD карты объемом до 512 Гб каждая
Интерфейс	Интерфейсы	поддержка CAN 1- RS232
	Датчики	2 входов, подключение цифрового сигнала с бк (скорость)
Питание	Вход	9-36V
	Выход	DC 12V@2A, 5V@2A
	Потребление тока	Макс 105Вт
Габариты и вес	Размеры (L x W x H)	134x120x49 мм
	Вес	0.75 kg

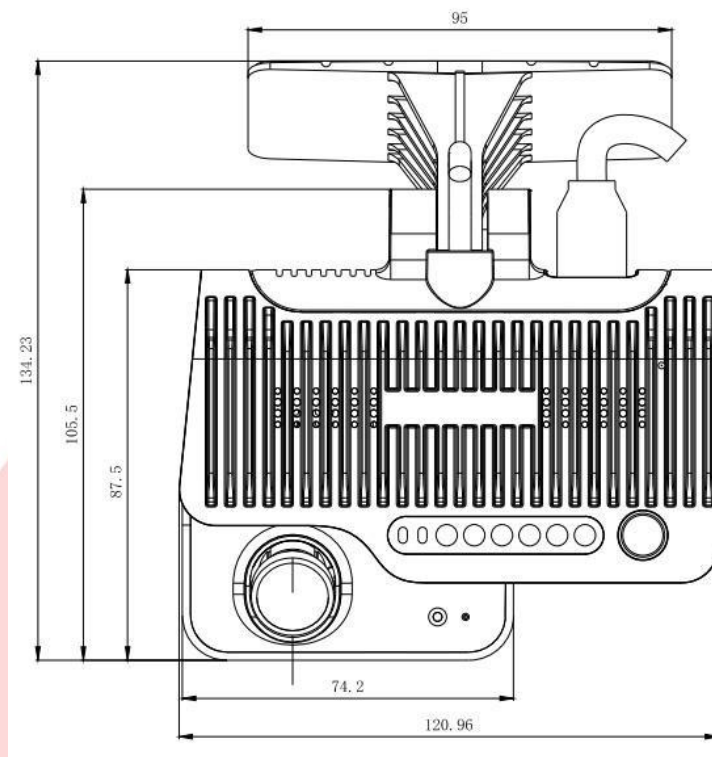
Адрес: 108811, г.Москва, г.Московский,  
ул.Хабарова, д.2, блок 4, эт. 9, оф. 903  
р/с: 40702810738000103894 в ПАО  
Сбербанк г.Москва  
к/с: 30101810400000000225  
БИК: 044525225  
ИНН: 7735143463  
КПП: 775101001



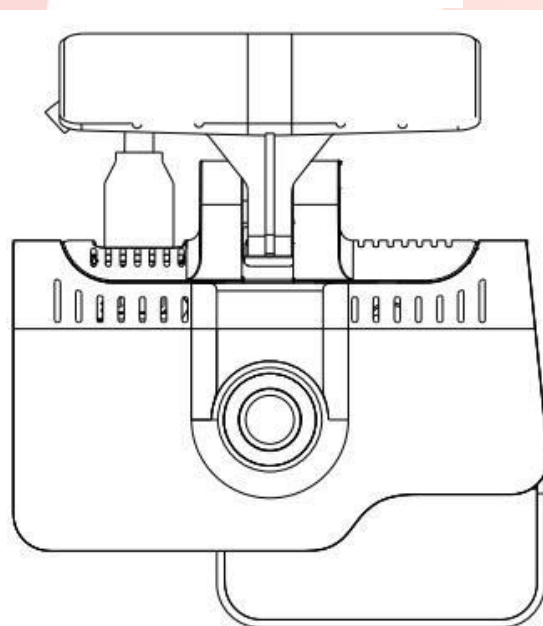
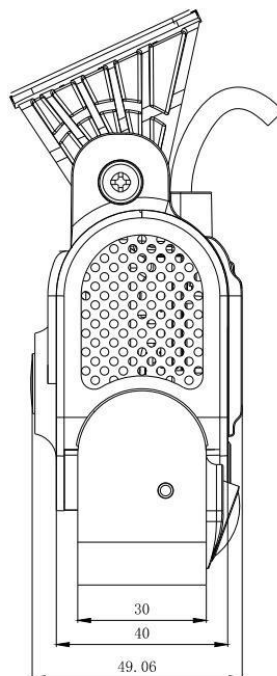
Условия

Диапазон

-40°C +75°C при влажности 15%-90%

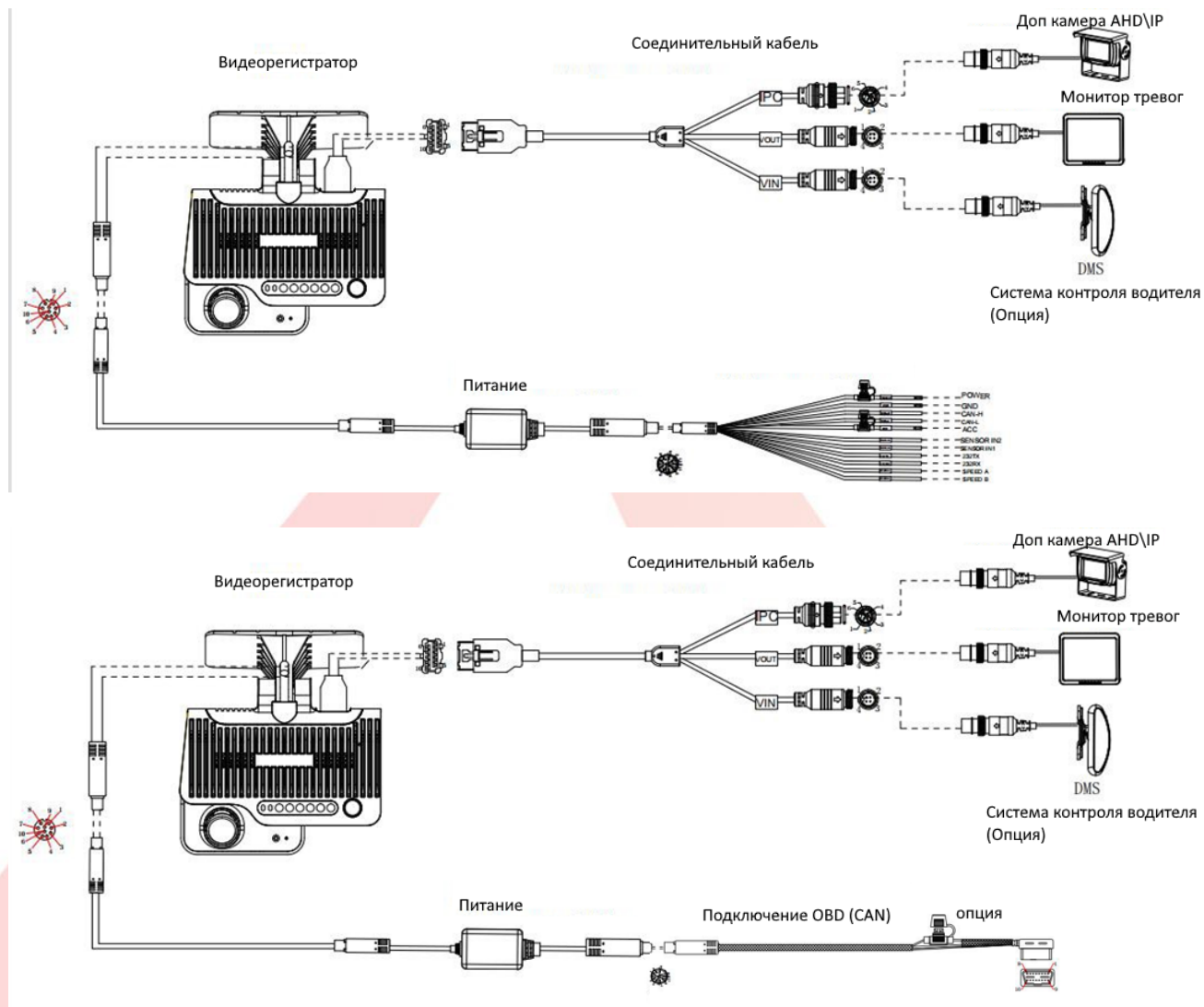


Адрес: 108811, г.Москва, г.Московский,  
ул.Хабарова, д.2, блок 4, эт. 9, оф. 903  
р/с: 40702810738000103894 в ПАО  
Сбербанк г.Москва  
к/с: 30101810400000000225  
БИК: 044525225  
ИНН: 7735143463  
КПП: 775101001



Подключение

Адрес: 108811, г.Москва, г.Московский,  
ул.Хабарова, д.2, блок 4, эт. 9, оф. 903  
р/с: 40702810738000103894 в ПАО  
Сбербанк г.Москва  
к/с: 30101810400000000225  
БИК: 044525225  
ИНН: 7735143463  
КПП: 775101001



Адрес: 108811, г.Москва, г.Московский,  
ул.Хабарова, д.2, блок 4, эт. 9, оф. 903  
р/с: 40702810738000103894 в ПАО  
Сбербанк г.Москва  
к/с: 30101810400000000225  
БИК: 044525225  
ИНН: 7735143463  
КПП: 775101001



### УСТРОЙСТВО И ПРИНЦИП РАБОТЫ

Видеорегистратор автомобильный – устройство позволяющее записывать видеосигнал с камер видеонаблюдения, установленных внутри и снаружи автомобиля. В зависимости от источника сигнала, видеорегистратор может записывать сигнал как с IP камер, так и аналоговых.

### ПРАВИЛА ЭКСПЛУАТАЦИИ.

- Раз в три месяца проверять работоспособность устройства.
- Не допускать механических повреждений корпуса.
- Не вскрывать и не разбирать камеру самостоятельно.

### ГАРАНТИЙНЫЕ ОБЯЗАТЕЛЬСТВА.

ООО “ЛА” гарантирует работу видеокамеры/видеорегистратора/устройства в течение 12 месяцев с момента продажи (установки) через торговую или монтажную организацию, но не более 16 месяцев от даты производства (см. дату на штампе изготовителя).

При отсутствии отметки о дате продажи гарантийный срок исчисляется от даты производства.

Гарантийные обязательства недействительны, если причиной неисправности автомобильного видеорегистратора являются:

- умышленная порча;
- пожар, наводнение, стихийные бедствия;
- аварии в сети питания;
- неправильное подключение устройства (соблюдается рабочее напряжение, полярность, исправен регулятор напряжения в бортовой сети автомобиля, скачки в сети 220);

Адрес: 108811, г.Москва, г.Московский,  
ул.Хабарова, д.2, блок 4, эт. 9, оф. 903  
р/с: 40702810738000103894 в ПАО  
Сбербанк г.Москва  
к/с: 30101810400000000225  
БИК: 044525225  
ИНН: 7735143463  
КПП: 775101001



- наличие механических повреждений.

#### МЕРЫ БЕЗОПАСНОСТИ

В регистраторе отсутствует опасное для жизни человека напряжение питания. Однако, во избежание короткого замыкания кабеля, при установке, ремонте и обслуживании все работы производить при отключенных цепях. Изготовитель и правообладатель марки: ООО «ЛА» г. Москва. По всем вопросам обращаться по адресу: Россия, 108811, г. Московский, ул. Хабарова 2, блок 4, офис 903. ООО «ЛА», т/ф (499) 112-09-69, E-mail: info@lacctv.ru www.lacctv.ru Дата изготовления указана на стикере на регистраторе и на его упаковке.

Отметка ОТК \_\_\_\_\_ Дата ОТК \_\_\_\_\_