



LA-SWD2-4CH



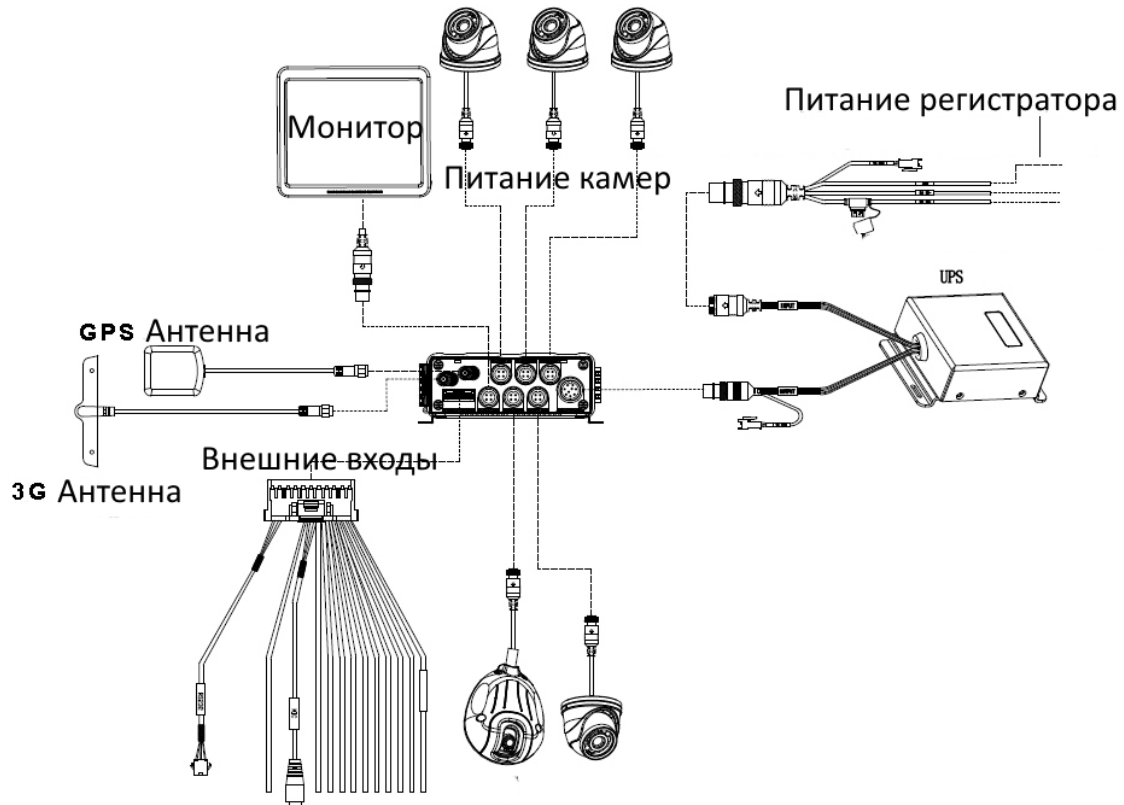
Основные особенности;

- Ресурсы: 4 канала WD1 в реальном времени (100 к/с), либо 4 канала формата AHD 50 к/с(опция) + 1 канал IP разрешением 720P,
- формат сжатия H.264 специальная файловая система для надежности данных и данных восстановления данных при экстренном отключении питания,
- поддерживает две SD карты объемом 256Гб каждая для записи,
- встроенный конденсатор обеспечивает достаточно времени для экстренного завершения записи,
- максимум 60 минут записи при критически низком напряжении, а также задание уровня напряжения для автоотключения регистратора при низком напряжении.

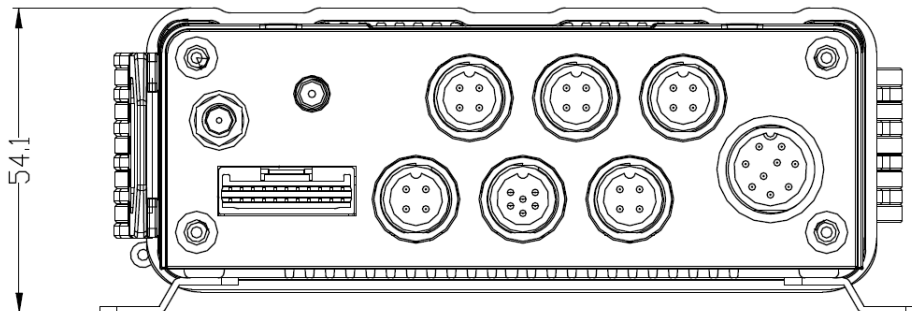
Функция Обзор		Запись, воспроизведение, сети
Система	OS	Linux
	Control Mode	ИК пульт дистанционного управления, панель управления, сеть
Видео	Input	4 канала (Авиационный разъем X 4) + 1 IP
	Output	1 канал (Авиационный разъем- или RCA)
	Видео сигнал	NTSC/PAL
Аудио	Вход	4 канала (Авиационный разъем-din X4) (Примечание: Стоимость установки к/с должны быть выше 6 к/с)
	Выход	1 канал (Авиационный разъем- или RCA)
Дисплей	Отображение камер	1/4
	OSD	Будильник, температура, ускорение, напряжения, версия прошивки, версия MCU, информация об устройстве
	Интерфейс	GUI
Запись	Сжатие видео и аудио	H.264/ADPCM
	Разрешение изображения	PAL: 4X720P AHD (опция) WD1(928X576),D1 (704*576), HD1 (704*288), CIF (352*288) NTSC: D1 (704*480), HD1 (704*240), CIF (352*240)
	Качество изображения	1~8 (1 лучшее)
	Режим записи	Постоянно/расписание/будильник / (датчик триггер, скорость, потеря видео)
	Пакет записи	15 минут
	Предзапись	Максимум 15 минут
	Постзапись	Максимум 30 минут
Воспроизведение/архивация	Зеркальная запись	Да
	Воспроизведение	Постоянно/расписание/тревога/ (переключатели датчиков, скорость, ускорение, потеря видео ,
	Режим поиска	Дата/время, канал, тип файла
Сеть	Резервное копирование	USB, сеть
Память	Ethernet	RJ45 port (10/100M)
	SD Card	Две sd карты каждая по 256 Гб
Интерфейс	USB	USB 2.0 x 1
	RS485	RS485x 1
	Датчики	8 входов, 2 выхода
	Резервное питание	Резервный источник питания для регистратора (опция)
Питание	Вход	8~36 V
	Выход	12V@2A; 5V@1A
	Мощность	29Вт
Характеристики	Размеры (L x W x H)	167.3 x 146.3 x 54.1
	Вес	0.83kg



Подключение

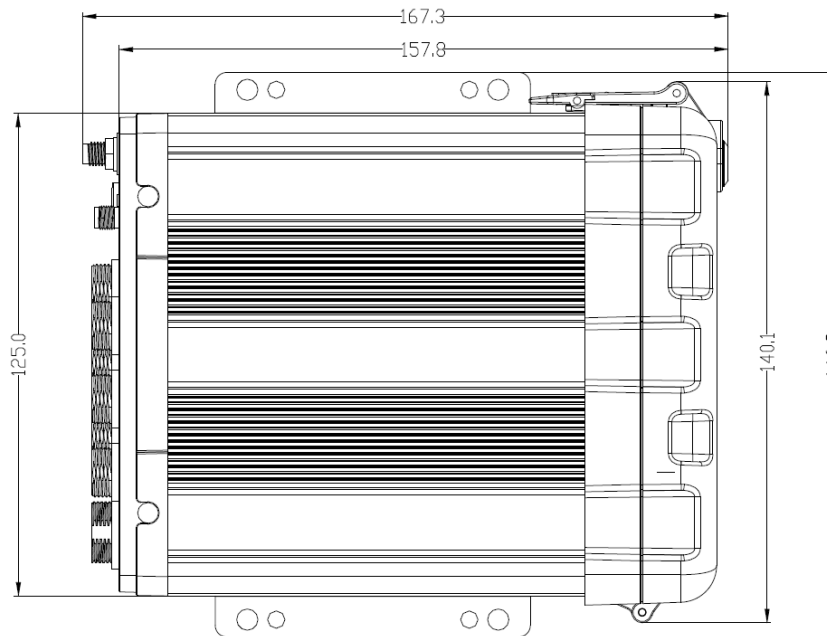


Размеры (мм)

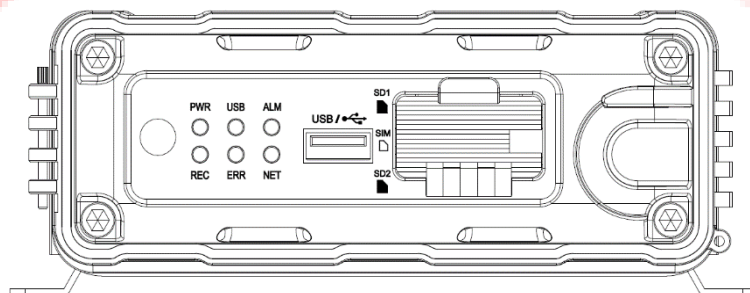




Габариты

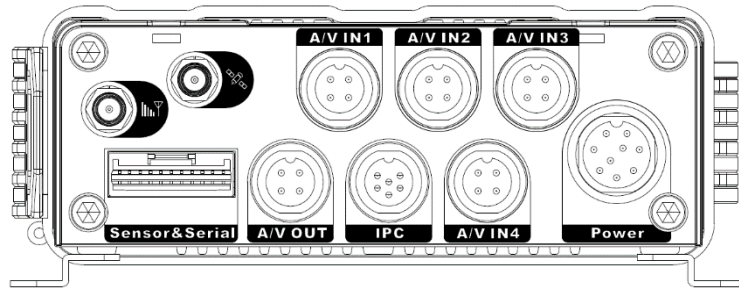


Интерфейс





Интерфейс

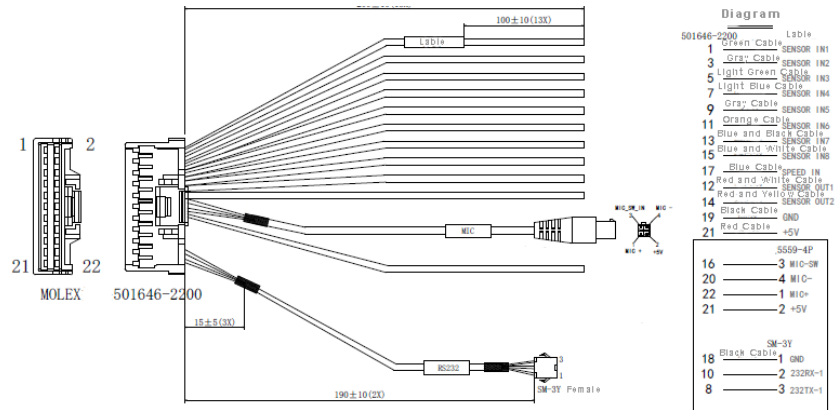


Номер	Вывод	Описание
1	Питание	DC 8-36 V Вход
2	Sensor&Serial	Интерфейс серийного порта и датчики
3	A/V IN1~4	Аудио и Видео входы 1-4
4	A/V OUT	Аудио и Видео выходы 1-4
5	резервный	Не используется



Описание подключений внешних устройств

Подключение тревожных сенсоров



Тревожный и RS232 кабель



Аудио\видео кабель





Устройство и принцип работы видеорегистратора.

Видеорегистратор автомобильный – устройство позволяющее записывать видеосигнал с камер видеонаблюдения установленных внутри и снаружи автомобиля. В зависимости от источника сигнала, видеорегистратор может записывать сигнал как с IP камер, так и аналоговых.

Правила эксплуатации автомобильного регистратора.

Видеорегистратор автомобильный предназначается для регистрирования событий на СД карту в течении длительного времени.

Раз в три месяца проверять работоспособность устройства и карт записи.

Не допускать механических повреждений корпуса видеорегистратора.

Гарантийные обязательства.

ООО "ЛА" гарантирует работу видеокамеры в течение 12 месяцев с момента продажи (установки) через торговую или монтажную организацию, но не более 16 месяцев от даты производства (см. дату на штампе изготовителя).

При отсутствии отметки о дате продажи гарантийный срок исчисляется от даты производства.

Гарантийные обязательства недействительны, если причиной неисправности автомобильного видеорегистратора являются:

- умышленная порча;
- пожар, наводнение, стихийные бедствия;
- аварии в сети питания;
- неправильное подключение устройства (соблюдается рабочее напряжение, полярность, исправен регулятор напряжения в бортовой сети автомобиля);
- наличие механических повреждений.

Меры безопасности

В регистраторе отсутствует опасное для жизни человека напряжение питания. Однако, во избежание короткого замыкания кабеля, при установке, ремонте и обслуживании все работы производить при отключенных цепях. 7. Изготовитель: ООО «ЛА» г. Москва.

По всем вопросам обращаться по адресу: Россия, 614030, г. Московский, ул. Хабарова 2,

ООО «ЛА», т/ф (499) 112-09-69, E-mail: info@lacctv.ru www.lacctv.ru

Дата изготовления указана на стикере на самом регистраторе и на его упаковке.

ОТК _____ Дата ОТК _____